



C-Examen : 2007 Najaar

01

De roepletters PA1HDT/P worden volgens het spellingalfabet gespeld als:

- A. Papa Alfa Een Home Delta Tango breukstreep Post
- B. **Papa Alfa Een Hotel Delta Tango breukstreep Papa** >>>>>
- C. Papa Alfa Een Hotel Dandy Tango breukstreep Papa
- D. Papa Alfa Een Hotel Dandy Telecom breukstreep Post

02

Een radiozendamateurl zendt de Q-code QRX.

Dat betekent:

- A. verhoog uw zendvermogen
- B. ik bevestig u de ontvangst
- C. **ik zal om uur weer roepen** >>>>>
- D. de sterkte van uw signaal verandert

03

In de "Voorschriften en beperkingen" wordt onder het zendvermogen van een FM-zender verstaan:

- A. het door de antenne afgegeven gemiddelde hoogfrequent vermogen
- B. het vermogen dat als gevolg van de constructie van de eindtrap niet kan worden overschreden
- C. het product van de voedingsspanning en de gemiddelde stroom toegevoerd aan het deel van de eindtrap waarmee de antenne is gekoppeld
- D. **het door de direct met de antenne-inrichting te koppelen trap van het radiozendapparaat afgegeven gemiddeld vermogen, gerekend over een periode van de hoogfrequente uitgangswisselspanning tijdens het maximum van de omhullende (Peak Envelope Power)**
>>>>>

04

Het gebruik van amateurtelevisie met een bandbreedte van 6 MHz is toegestaan:

- A. vanaf 144 MHz en hoger
- B. **vanaf 430 MHz en hoger** >>>>>
- C. in alle frequentiebanden met uitzondering van de 30-meter band
- D. in alle frequentiebanden mits het overige amateurradioverkeer hiervan geen storing ondervindt



C-Examen : 2007 Najaar

05

De zender van een F-vergunninghouder kan in de 40-meter amateurband een zendvermogen leveren van maximaal 600 watt.

Het gebruik van deze zender is:

- A. niet toegestaan
- B. zonder beperkingen toegestaan
- C. alleen toegestaan met een bijzondere vergunning
- D. toegestaan als het zendvermogen wordt beperkt tot ten hoogste 400 watt >>>>>

06

Juist is:

- A. een F-vergunninghouder mag in de frequentieband 3,5-3,8 MHz zenden met een zendvermogen van 1000 watt
- B. een N-vergunninghouder mag in de frequentieband 430-432 MHz zenden met een zendvermogen van 120 watt
- C. een F-vergunninghouder mag in de frequentieband 144-146 MHz zenden met een zendvermogen van 400 watt >>>>>
- D. een F-vergunninghouder mag in de frequentieband 50,0-50,45 MHz zenden met een zendvermogen van 400 watt

07

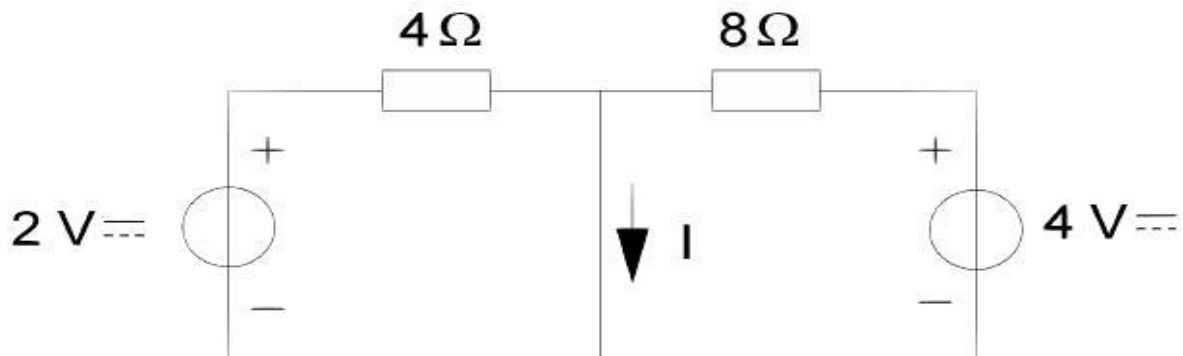
De voortplantingssnelheid voor radiogolven in een bepaald materiaal is 250.000 km/s. In dit materiaal is de golflengte van het signaal 2 meter.

De frequentie is dan:

- A. 125 kHz
- B. 150 kHz
- C. 125 MHz >>>>>
- D. 150 MHz

08

De stroom I is:



- A. 0 A
- B. 0,5 A
- C. 1 A >>>>>
- D. 2 A



C-Examen : 2007 Najaar

09

Om het elektrische veld tussen twee geleiders af te schermen van de omgeving dient men:

- A. één van de geleiders te aarden
- B. tussen de geleiders een condensator aan te brengen
- C. om beide geleiders samen een omhulsel van metaal aan te brengen >>>>>
- D. om beide geleiders samen een omhulsel van een isolerende stof aan te brengen

10

De amplitude van een sinusvormige wisselspanning is gedefinieerd als de:

- A. topwaarde >>>>>
- B. top-topwaarde
- C. topwaarde gedeeld door $\sqrt{2}$
- D. topwaarde vermenigvuldigd met $\sqrt{2}$

11

De spanning op de aansluitklemmen van een antenne wordt verhoogd van 10 mV naar 14 mV.

Het vermogen neemt toe met:

- A. 1,4 dB
- B. 3 dB >>>>>
- C. 4 dB
- D. 6 Db

12

Een geschikte bemonsteringsfrequentie voor een spraaksignaal met frequenties tussen 300 en 3000 Hz is:

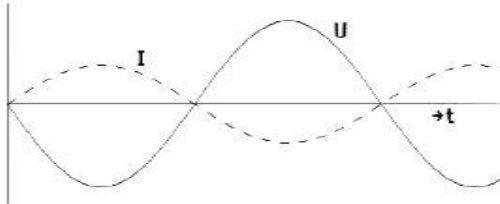
- A. 300 Hz
- B. 1000 Hz
- C. 3000 Hz
- D. 8000 Hz >>>>>



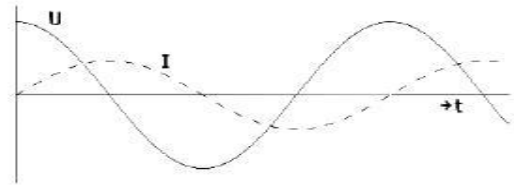
C-Examen : 2007 Najaar

13

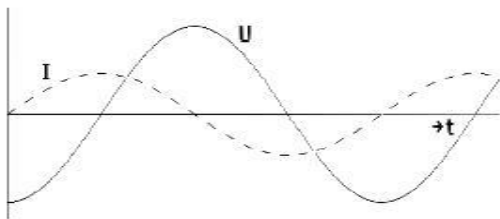
De spanning loopt 90° voor op de stroom in figuur:



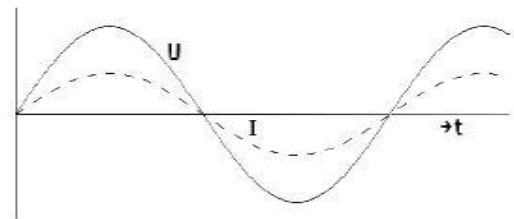
A.



B.



C.



D.

A **B** C D >>>>>

14

Om de maximaal toelaatbare vermogensdissipatie van een weerstand te verhogen, kan men het beste de:

- A. weerstand NTC-eigenschappen geven
- B. weerstand PTC-eigenschappen geven
- C. **weerstand op een koelplaat monteren** >>>>>
- D. weerstand in een glazen lichaam opsluiten



C-Examen : 2007 Najaar

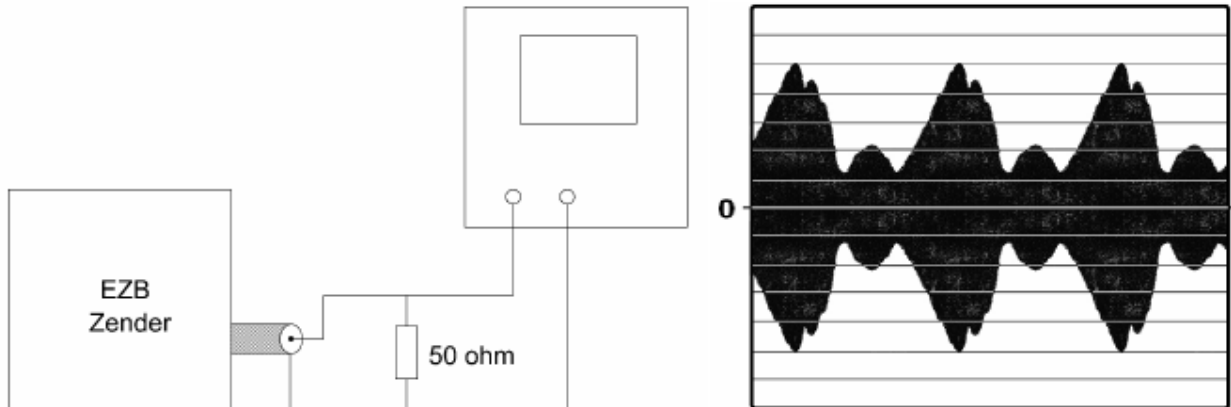
15

Een EZB-zender is belast met een kunstantenne (dummy-load) en wordt met spraak gemoduleerd.

De ingang van een oscilloscoop is aangesloten op deze dummy-load.

De ingangsgevoeligheid van de oscilloscoop bedraagt 20 volt/schaaldeel.

De PEP bedraagt:



- A. 50 W
- B. 100 W >>>>>
- C. 200 W
- D. 400 W

16

Een condensator is aangesloten op een wisselspanning.

Wat is juist?

- A. bij het verhogen van de spanning vermindert de stroom
- B. bij het verhogen van de frequentie neemt de stroom toe >>>>>
- C. bij het verhogen van de frequentie vermindert de stroom
- D. in de condensator loopt geen stroom

17

Een smoorspoel met een impedantie van 10 ohm heeft een ohmse weerstand van 8 ohm en wordt aangesloten op een sinusvormige wisselspanning van 10 volt.

Het gedissipeerde vermogen is:

- A. 12,5 W
- B. 10 W
- C. 8 W >>>>>
- D. 6 W



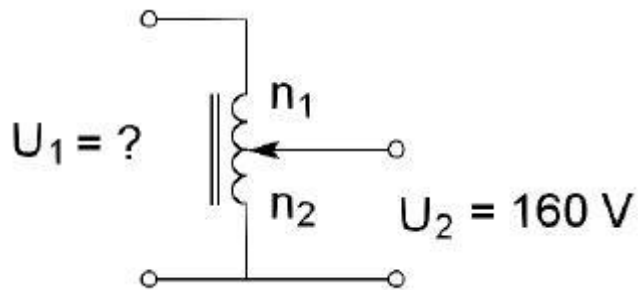
C-Examen : 2007 Najaar

18

Een variac is in principe een autotransformator.

De knop van de variac wordt zodanig gedraaid dat $n_1=100$ windingen en $n_2=200$ windingen.

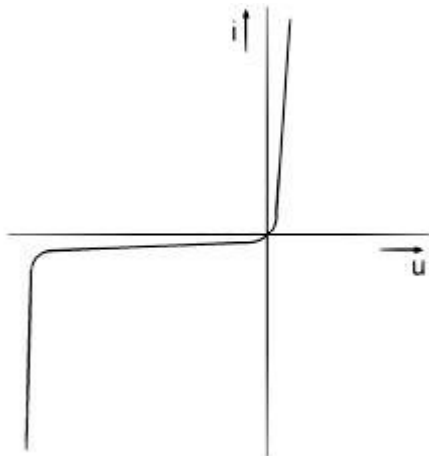
U_1 is dan:



- A. 48 V
- B. 60 V
- C. 80 V
- D. 240 V >>>>

19

Deze karakteristiek heeft betrekking op een:



- A. FET
- B. weerstand
- C. zenerdiode >>>>
- D. spanningsbron

20

De diodekeuze in een gelijkrichtschakeling is afhankelijk van:

- A. alleen de maximale sperspanning
- B. zowel de maximale sperspanning als de maximale stroom >>>>
- C. alleen de maximale stroom
- D. geen van de hierboven gegeven grootheden



C-Examen : 2007 Najaar

21

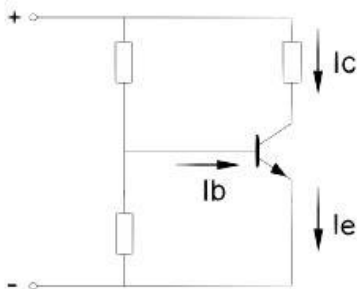
De weerstand tussen de gate en de source van een veldeffecttransistor in een laagfrequent schakeling is:

- A. het grootst in gemeenschappelijke gate schakeling
- B. het grootst in gemeenschappelijke drain schakeling
- C. het grootst in gemeenschappelijke source schakeling
- D. onafhankelijk van de schakeling >>>>>

22

I_b is 200 μ A; I_e is 18 mA

De collectorstroom I_c is:



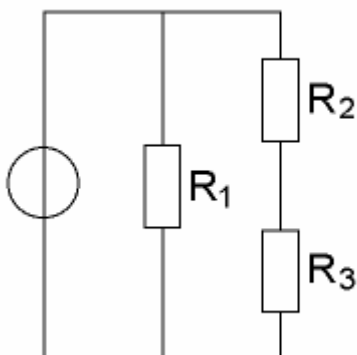
- A. 17,8 mA >>>>>
- B. 18 mA
- C. 18,2 mA
- D. 20 Ma

23

In de schakeling zijn alle weerstanden 1000 ohm.

In R_1 wordt 4 watt gedissipeerd.

Het vermogen in R_2 is:



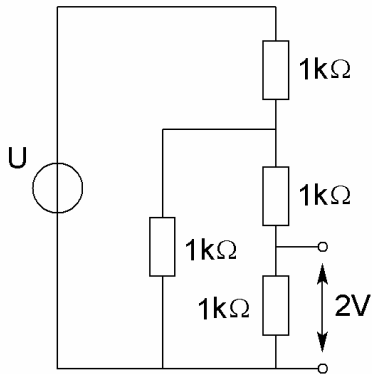
- A. 0,5 watt
- B. 1 watt >>>>>
- C. 2 watt
- D. 4 watt



C-Examen : 2007 Najaar

24

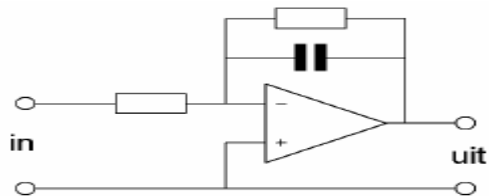
De spanning U is:



- A. 5 V
- B. 6 V
- C. 8 V
- D. **10 V** >>>>

25

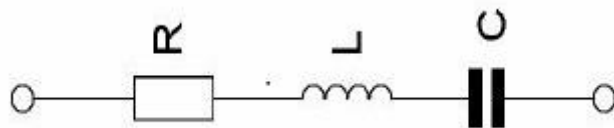
Dit is het schema van een:



- A. hoogdoorlaatfilter
- B. **laagdoorlaatfilter** >>>>
- C. spanningsvolger
- D. somversterker

26

Van de serieschakeling wordt de weerstand kortgesloten.
De kwaliteitsfactor wordt hierdoor:



- A. **groter** >>>>
- B. kleiner
- C. niet beïnvloed
- D. bepaald door de amplitude van de aangelegde spanning



C-Examen : 2007 Najaar

27

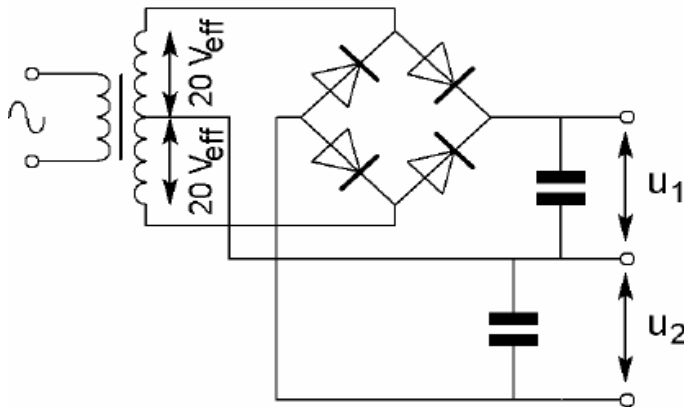
Dit pi-filter, tussen de eindtrap van een zender en de antenne geschakeld, heeft onder andere als effect:



- A. de eindtrap wordt geneutrodyniseerd
- B. overmodulatie wordt voorkomen
- C. harmonischen worden onderdrukt >>>>>
- D. het zendvermogen wordt gestabiliseerd

28

De onbelaste uitgangsspanningen U_1 en U_2 zijn ongeveer:



- A. 20 V en 20 V
- B. 28 V en 28 V >>>>>
- C. 20 V en 40 V
- D. 40 V en 40 V

29

Een ontvanger is afgestemd op de frequentie 145,700 MHz.

De oscillatorfrequentie bedraagt 135,000 MHz.

De spiegelfrequentie is:

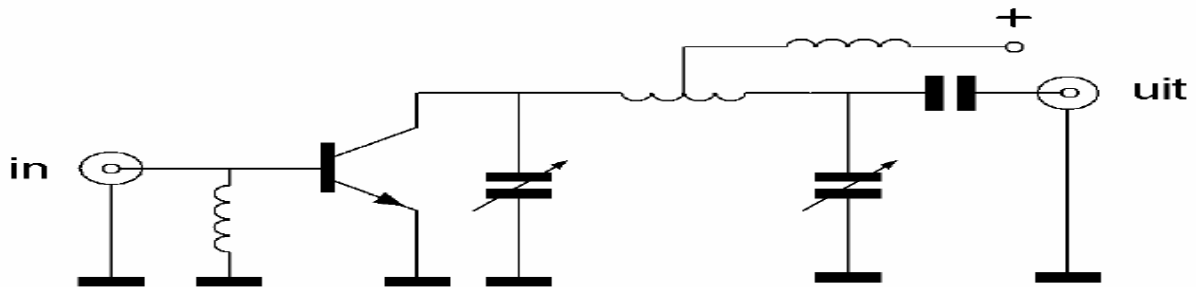
- A. 124,300 MHz >>>>>
- B. 135,000 MHz
- C. 156,400 MHz
- D. 167,100 MHz



C-Examen : 2007 Najaar

30

De vermogensversterker is geschikt voor:



- A. morsetelegrafie (draaggolf aan/uit) >>>>>
- B. enkelzijbandmodulatie zonder draaggolf
- C. amplitudemodulatie (0-100% modulatie)
- D. dubbelzijbandmodulatie zonder draaggolf

31

De open-lus versterkingsfactor van een OpAmp bij een frequentie van 1 kHz is in de praktijk ongeveer:

- A. 10
- B. 100
- C. 1.000
- D. 100.000 >>>>>

32

Een zender eindtrap, ingesteld in klasse B, wordt maximaal uitgestuurd door een 100% in amplitude gemoduleerde draaggolf.

Het uitgangsvermogen van de draaggolf is 100 watt.

Als deze eindtrap maximaal wordt uitgestuurd door een enkelzijbandsignaal, bedraagt het uitgangsvermogen (PEP):

- A. 50 W
- B. 100 W
- C. 200 W
- D. 400 W >>>>>

33

De frequentie van een oscillator wordt in hoofdzaak bepaald door:

- A. de trillingskring >>>>>
- B. de rondgaande versterking
- C. de stroomversterking van de transistor
- D. het instelpunt in de $I_c - I_b$ karakteristiek

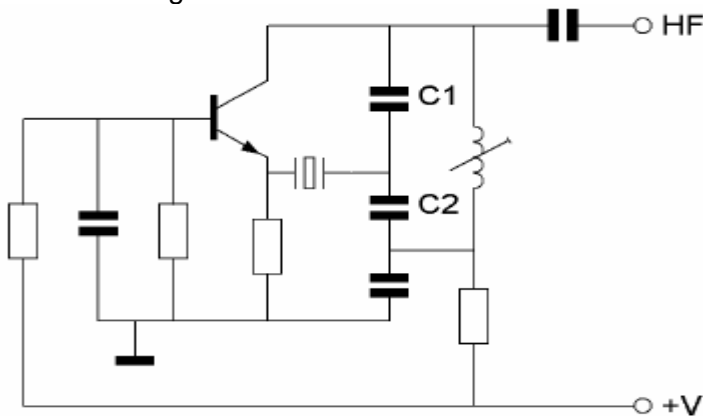


C-Examen : 2007 Najaar

34

C2 is vijf maal zo groot als C1.

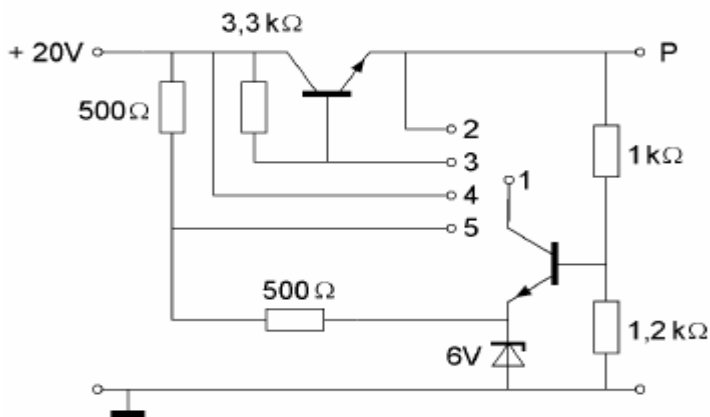
De schakeling werkt:



- A. als oscillator zowel met een kristal in parallel- als in serieresonantie
- B. als oscillator met het kristal in parallelresonantie
- C. als oscillator met het kristal in serieresonantie <<<<<<
- D. niet als oscillator

35

Om een gestabiliseerde spanning op punt P te verkrijgen moeten worden doorverbonden:



- A. 1 met 2
- B. 1 met 3 >>>>>
- C. 1 met 4
- D. 1 met 5

36

Een begrenzer in een 2-meter FM-ontvanger dient voor het begrenzen van de:

- A. amplitude van het signaal >>>>>
- B. frequentiezwaai van het signaal
- C. laagfrequent bandbreedte van het signaal
- D. middenfrequent bandbreedte van het signaal



C-Examen : 2007 Najaar

37

Het circuit voor de automatische versterkingsregeling van een EZB-ontvanger heeft bij voorkeur een afvaltijd van ongeveer:

- A. 1 microseconde
- B. 1 milliseconde
- C. 1 seconde
- D. 1 minuut

38

De hf-versterkertrap van een superheterodyne-ontvanger dient een versterking te hebben die:

- A. zo hoog mogelijk is
- B. afhangt van de bandbreedte van de mf versterker
- C. voldoende is om zwakke signalen te versterken tot boven het ruisniveau van de mengtrap >>>>>
- D. voldoende is om zwakke signalen te versterken tot boven het ruisniveau aan de ingang van de ontvanger

39

In een enkelzijbandzender kiest men bij voorkeur voor een balansmodulator omdat hiermee:

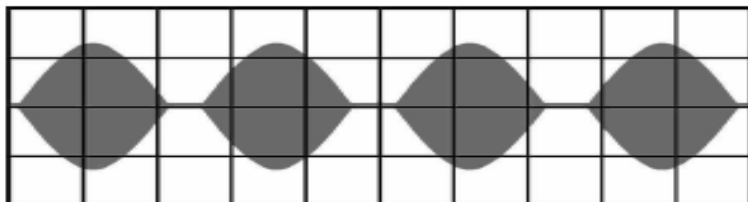
- A. minder harmonischen ontstaan
- B. de draaggolf wordt onderdrukt >>>>>
- C. modulatie-oversturing van de eindtrap wordt voorkomen
- D. het zendvermogen (P.E.P) van het uitgezonden signaal wordt verminderd

40

Een enkelzijbandzender wordt met twee even sterke Sinusvormige audiosignalen van respectievelijk 800 Hz en 1000 Hz uitgestuurd.

Het uitgangssignaal wordt zichtbaar gemaakt op een oscilloscoop.

Dit beeld geeft aan dat een van de zendertrappen:



- A. niet lineair is >>>>>
- B. overstuurd wordt
- C. parasitair oscilleert
- D. veel harmonischen produceert



C-Examen : 2007 Najaar

41

De voetpuntimpedantie van een groundplane antenne, waarvan de radialen naar beneden worden gebogen, zal:

- A. hoger worden >>>>>
- B. lager worden
- C. gelijk blijven
- D. zuiver capacitef worden

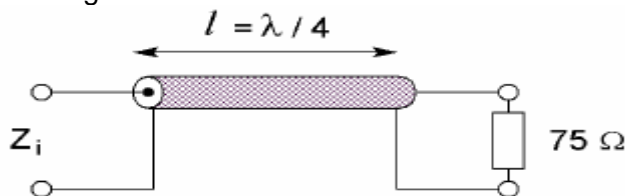
42

De polarisatie van de door een yagi-antenne uitgestraalde golf wordt bepaald door:

- A. de antennehoogte
- B. het aantal elementen
- C. de stand van de straler >>>>>
- D. de afstand tussen de elementen

43

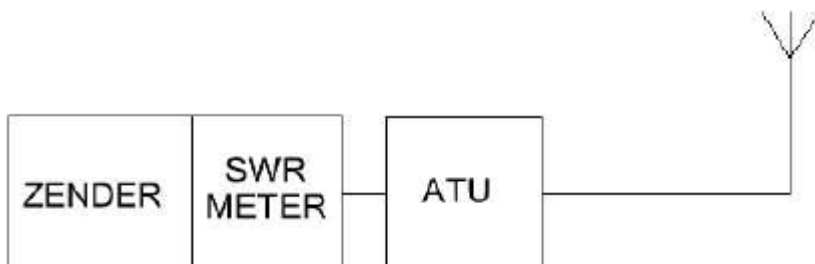
De karakteristieke impedantie (Z_0) van de coaxkabel is 50 ohm.
Zi is ongeveer:



- A. 75 Ω
- B. 60 Ω
- C. 50 Ω
- D. 33 Ω >>>>>

44

De zender heeft een ingebouwde staandegolf (SWR)meter.
Door afregeling van de antenne-aanpassingseenheid (ATU) wijst de SWR meter 1 aan.
Door het afregelen van de antenne-aanpassingseenheid:



- A. is de zender juist belast >>>>>
- B. is de SWR in de antennekabel veranderd
- C. zijn de verliezen in de antennekabel verminderd
- D. is het stralingsdiagram van de antenne veranderd



C-Examen : 2007 Najaar

45

Om een radioverbinding van Nederland naar Australië via de ionosfeer te maken, kan de golflengte van het signaal zijn:

- A. 2 cm
- B. 20 cm
- C. 2 m
- D. 20 m >>>>>

46

Fading in de HF-banden (3-30 MHz) kan worden veroorzaakt door:

- A. verontreinigingen van de atmosfeer
- B. regengebieden tussen zender en ontvanger
- C. het toepassen van een te klein zendvermogen
- D. twee in lengte verschillende propagatiewegen >>>>>

47

Bij het bepalen van het zendvermogen gebruikt men een kunstbelasting ("dummy-load"). Deze kunstbelasting bevat altijd een:

- A. antenne
- B. weerstand >>>>>
- C. capaciteit
- D. zelfinductie

48

De lengte en de diameter van een stuk koperdraad worden beide gehalveerd. De weerstand tussen de einden van de draad:

- A. verandert niet >>>>>
- B. wordt 2 x zo groot
- C. wordt 2 x zo klein
- D. wordt 4 x zo klein

49

Het beoordelen van de onderdrukking van harmonischen van een zender gaat het beste met een:

- A. oscilloscoop
- B. frequentieteller
- C. staandegolfmeter
- D. spectrum analyser >>>>>

50

Oversturing van een ontvanger wordt veroorzaakt door:

- A. intermodulatie
- B. te veel inkomend signaal >>>>>
- C. mantelstromen in de antennekabel
- D. het wegvallen van de oscillatorfrequentie